



ИНСТРУКЦИЯ ПО ПРИМЕНЕНИЮ ИЗДЕЛИЯ

1. ОПИСАНИЕ ИЗДЕЛИЯ

Наименование изделия:	Наименование автомобиля:	Страна сборки	Период выпуска	кузов/ vin/серия	Тип и V ДВС	Тип КПП	Хар-р привода	Другие особенности
Рама фаркопа Ну.35.101.R(К)	Hyundai IX35		2010-					

Изделие предназначено для защиты агрегата автомобиля от механических повреждений, вызванных дефектами дороги и воздействием посторонних предметов. Не требует специальных инструментов и приспособлений при монтаже и демонтаже. Защищено от климатических воздействий специализированным покрытием ведущих мировых производителей порошковых красок. Экологически безопасно.

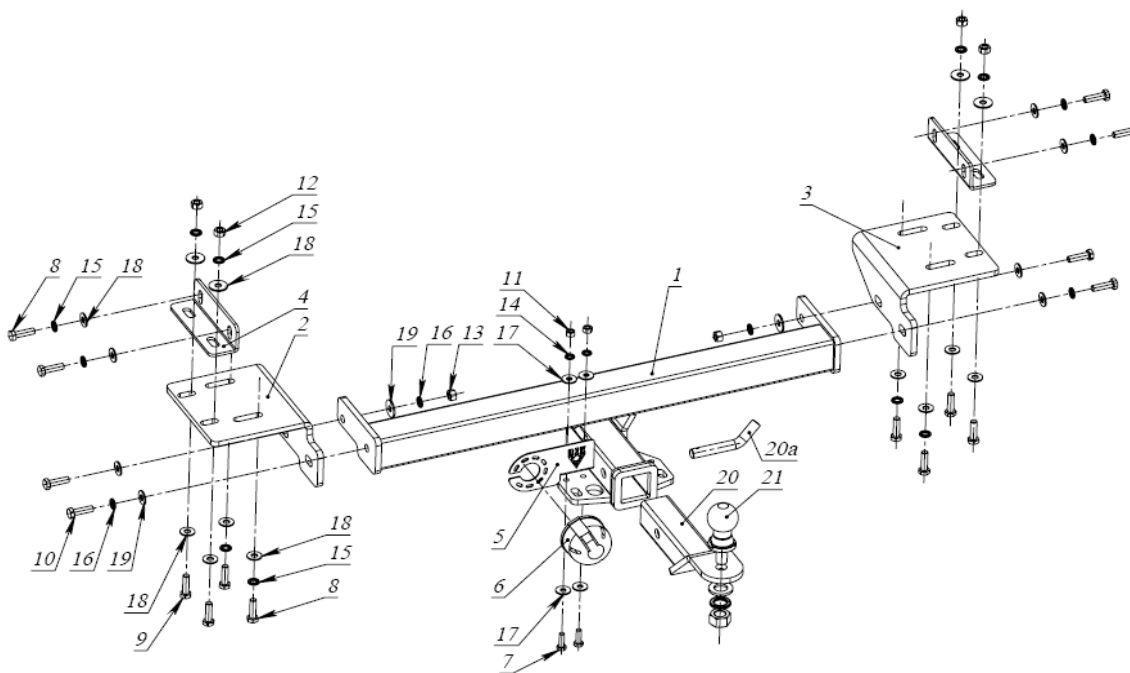
2. КОМПЛЕКТАЦИЯ

Изделие состоит из следующих элементов:

№ п/п	Наименование	Кол-во
1	305.492 Рама фаркопа	1
2	745.309 Кронштейн	1
3	745.309-01 Кронштейн	1
4	745.313 Кронштейн	2
5	745.282 Гнездо розетки	1

№ п/п	Наименование	Кол-во
Комплект крепежа 273.401		
7	Болт М8х25	2
8	Болт М10х1,25х25	8
9	Болт М10х30	4
10	Болт М12х40	4
11	Гайка М8	2
12	Гайка М10	4
13	Гайка М12	2
14	Шайба гроверная 8	2
15	Шайба гроверная 10	12
16	Шайба гроверная 12	4
17	Шайба 8	2
18	Шайба 10	16
19	Шайба 12	6

3. УСТАНОВКА



- Прикрутить кронштейны 4 болтами М10х1,25х25 к штатным резьбовым отверстиям в лонжеронах а/м с внешней стороны.
- Закрепить кронштейны 2 и 3 к штатным резьбовым отверстиям в лонжеронах а/м болтами М10х1,25х25.
- Установить раму фаркопа 1 и закрепить ее болтами М12х40 к кронштейнам 2 и 3.
- Соединить кронштейны 2 и 3 с кронштейнами 4 болтами М10х30.
- Затянуть весь крепеж.
- Прикрутить розетку 6 с помощью входящего в ее комплект крепежа к гнезду 5.
- Гнездо с розеткой закрепить на раме фаркопа 1 болтами М8.
- Вставить кронштейн фаркопа 20 (поставляется отдельно, рекомендуется использовать 305.418) в раму 1, зафиксировав его пальцем 20а и шплинтом, входящими в комплект крепежа кронштейна 20.
- Установить шар фаркопа 21 (поставляется отдельно, рекомендуется использовать 305.406) в отверстие кронштейна 20 и закрепить его гайкой из комплекта крепежа шара.

Примечание: за последствия неправильной установки предприятие - изготовитель ответственности не несет; усилия затяжки болтов

Добротная защита картера – Ваше спокойствие и уверенность на дорогах!

ООО «ДЗК», 111024, Россия, г. Москва, ул. Авиамоторная, дом 65/7.

Телефон: (495) 777-81-29, 225-83-63; E-mail: info@dzk.ru; Адрес сайта: www.dzk.ru

М6 - 10 Нм, М8 – 25 Нм, М10 – 50 Нм, М12 – 85 Нм.

Добротная защита картера – Ваше спокойствие и уверенность на дорогах!

ООО «ДЗК», 111024, Россия, г. Москва, ул. Авиамоторная, дом 65/7.

Телефон: (495) 777-81-29, 225-83-63; E-mail: info@dzk.ru; Адрес сайта: www.dzk.ru